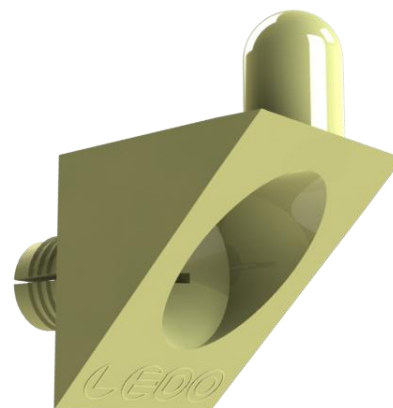
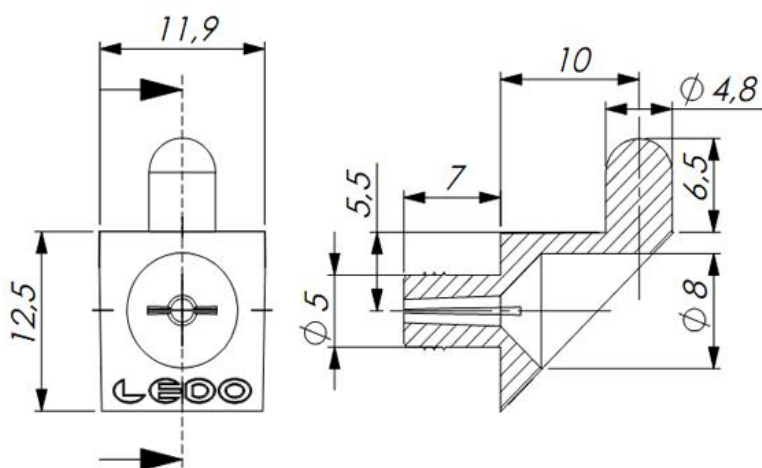




KĄTOWNIK MAŁY

Kątownik mały służy do wykorzystania płyt o grubości 5mm na półki.



- ✓ Przy zamówieniu złożonym do godz. 12.00 wysyłka tego samego dnia.
- ✓ Kątowniki małe są pakowane po 100 sztuk.

Kątowniki i rozety produkujemy ze specjalnej mieszanki tworzyw najwyższej jakości (nie stosujemy przemiału!), dlatego nasze produkty zachowują dużą sztywność przy odpowiednio wysokiej elastyczności.

NAWET PRZY DUŻYCH OBCIĄŻENIACH NIE PĘKAJĄ!

