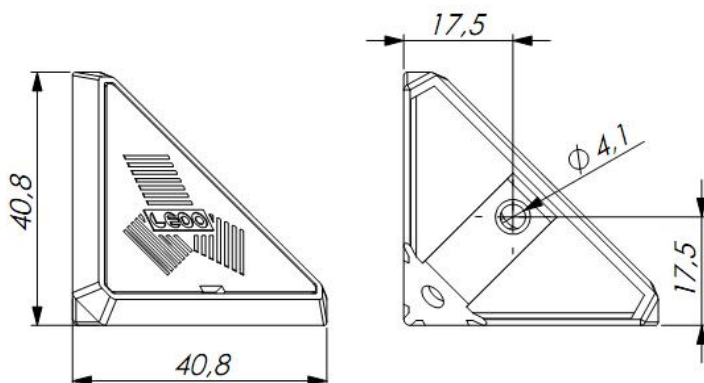




KĄTOWNIK NAROŻNY

Kątownik narożny pozwala zastąpić kilka kątowników pojedynczych montowanych w narożach.



- ✓ Przy zamówieniu złożonym do godz. 12.00 wysyłka tego samego dnia.
- ✓ Kątowniki narożne są pakowane po 50 sztuk.

Kątowniki i rozety produkujemy ze specjalnej mieszanki tworzyw najwyższej jakości (nie stosujemy przemiału!), dlatego nasze produkty zachowują dużą sztywność przy odpowiednio wysokiej elastyczności.

NAWET PRZY DUŻYCH OBCIĄŻENIACH NIE PĘKAJĄ!

